



Technický list výrobku (cs)

Krbové sestavy Typ: 117

OXFORD Klasik rohový 4010



Technické parametry

1170KA

Výkon

Regulovatelný tepelný výkon (kW)	5 - 12
----------------------------------	--------

Rozměry

Výška (1) x Šířka (2) x Hloubka (3) (mm)	2020 (1990) x 1680 x 1220 (1205)
Maximální délka polen (mm)	550

Hmotnost podle obložení

kámen (kg)	290
------------	-----

Vzduch

Centrální přívod vzduchu (7) / hrdlo součástí kamen	ne / ne
Ovládání sekundárního vzduchu	ano
Ovládání primárního vzduchu	ano
Terciární přívod vzduchu	ne
Automatická regulace přívodu vzduchu	ne

Parametry

Palivo: dřevo / dřevěné brikety [D / DB]	
Spotřeba přípustného paliva při jmenovitém výkonu (kg/hod) [D / DB]	3,2 / 3,2
Vytápěný prostor (m ³)	100 - 240
Energetická účinnost (%) [D / DB]	76,6 / 76,6
Minimální tah komína (Pa)	12
Teplota spalin (°C) [D / DB]	254 / 254
Hmotnostní tok spalin (g/s) [D / DB]	12,1 / 12,1
Koncentrace CO při 13% O ₂ (mg/Nm ³) [D / DB]	1411 / 1411
Koncentrace NOx při 13% O ₂ (mg/Nm ³) [D / DB]	- / -
Koncentrace OGC při 13% O ₂ (mg/Nm ³) [D / DB]	- / -
Koncentrace prachu při 13% O ₂ (mg/Nm ³) [D / DB]	44 / 44
Nepřetržitý provoz 24 hodin	ne
Vícenásobné zavírání dvířek	ne

Kouřovod

Připojení kouřovodu (4)	zadní
Průměr kouřovodu (mm)	Ø 150
Výška osy zadního kouřovodu od podlahy (5) (mm)	1473
Vzdálenost osy horního kouřovodu k nejzadnější části výrobku (6) (mm)	416

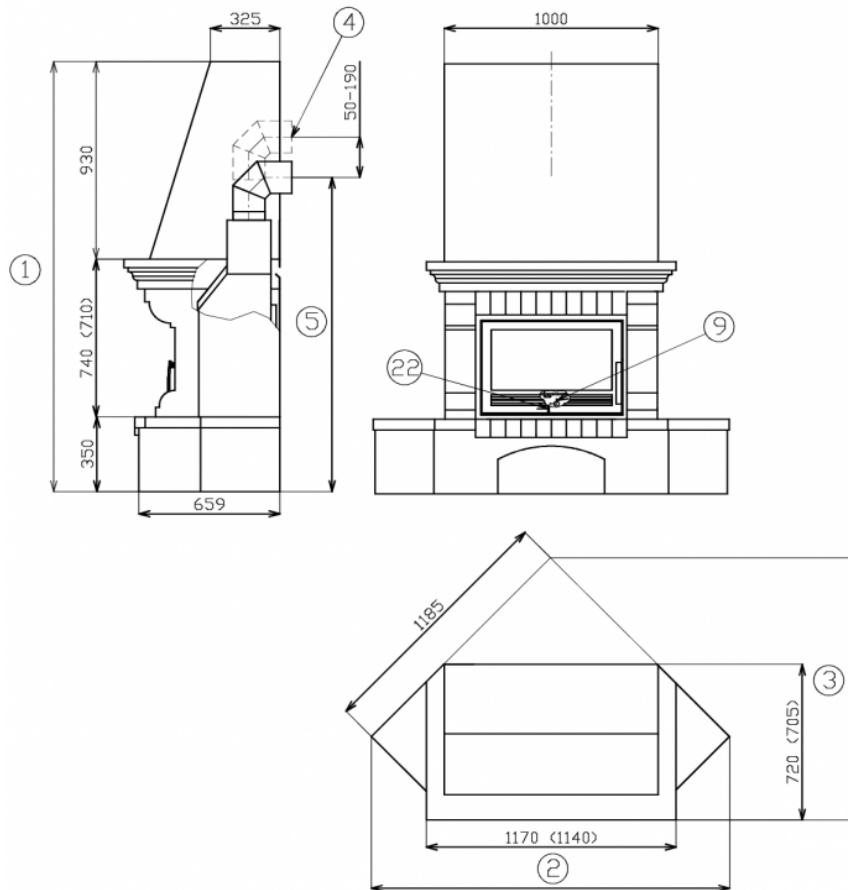
Zkoušky

ČSN EN 13240:2002/A2:2005	ano
---------------------------	-----

Odstupové vzdálenosti od hořlavých materiálů

Z boku / Zezadu / Zepředu (mm)	200 / 200 / 800
--------------------------------	-----------------

Rozměrový náčrt

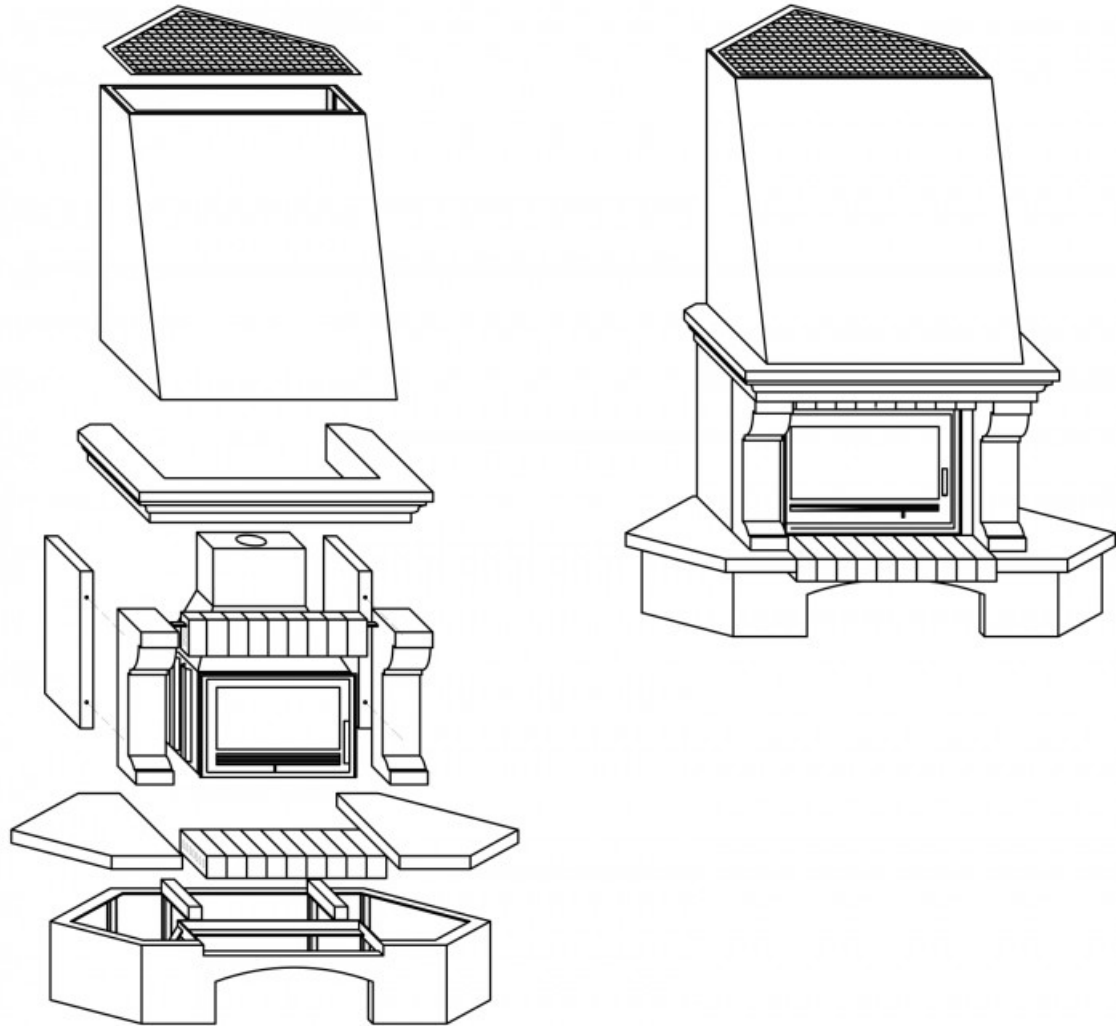


Doplňující informace

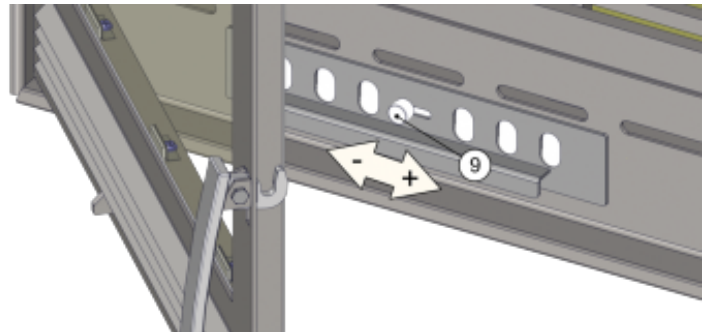
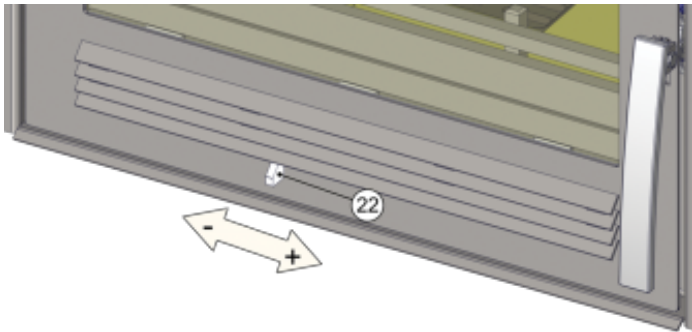
1	výška	2020 (1990) mm
2	šířka	1680 mm
3	hloubka	1220 (1205) mm
4	kouřovod	Ø 150 mm
5	výška osy zadního kouřovodu od podlahy	1473 mm
9	ovládání primárního přívodu vzduchu - vpravo otevřeno	
22	ovládání intenzity hoření - vpravo otevřeno	

Upozornění: Uvedené parametry platí pro římsu pískovec, parametry v závorkách jsou pro variantu s římsou dřevěnou.

Montážní schéma



Ovládání produktu



Popis k montážnímu schématu:

Upozornění: Při instalaci je třeba dodržet minimální odstupovou vzdálenost 400mm mezi horním výdechem ohřátého vzduchu a stropem.

Popis k ovládání produktu:

Topení dřevem a dřevěnými briketami

Výkon regulujte jen pomocí ovládání intenzity hoření (pozice 22). Primární přísávání vzduchu (pozice 9) výrobce doporučuje po rozhoření kamen uzavřít zcela či téměř.

Výrobce: ABX, spol. s r.o., Žitná 1091/3, 408 01 Rumburk, Česká republika

tel.: 412 332 523, 412 333 614, fax: 412 333 521, e-mail: info@abx.cz, web: www.abx.cz

Servis: ABX s r.o., Plynární 1518/12, 408 01 Rumburk, tel.: 412 372 147, fax: 412 375 113, e-mail: reklamace@abx.cz

Stav ke dni: 14.12. 2018