



Technický list výrobku (cs)

Krbové sestavy Typ: 136

PURIS 5610-7



Technické parametry

136PUA

Výkon

Regulovatelný tepelný výkon (kW)	3,5 - 9
----------------------------------	---------

Rozměry

Výška (1) x Šířka (2) x Hloubka (3) (mm)	1675 x 1178 x 615
Maximální délka polen (mm)	400

Hmotnost podle obložení

kámen (kg)	180
------------	-----

Vzduch

Centrální přívod vzduchu (7) / průměr (mm) / hrdlo součástí kamen	ano / Ø 100 / ne
Ovládání sekundárního vzduchu	ano
Ovládání primárního vzduchu	ano
Terciární přívod vzduchu	ne
Automatická regulace přívodu vzduchu	ne
Výška osy centrálního přívodu vzduchu od podlahy (8) (mm)	133

Parametry

Palivo: dřevo / dřevěné brikety / hnědouhelné brikety [D / DB / HB]	
Spotřeba přípustného paliva při jmenovitém výkonu (kg/hod) [D / DB / HB]	2,2 / 2,2 / 1,6
Vytápěný prostor (m ³)	70 - 180
Energetická účinnost (%) [D / DB / HB]	81,9 / 81,9 / 83,2
Minimální tah komína (Pa)	12
Teplota spalin (°C) [D / DB / HB]	227 / 227 / 215
Hmotnostní tok spalin (g/s) [D / DB / HB]	7 / 7 / 7
Koncentrace CO při 13% O ₂ (mg/Nm ³) [D / DB / HB]	927 / 927 / 611
Koncentrace NOx při 13% O ₂ (mg/Nm ³) [D / DB / HB]	105 / 105 / 147
Koncentrace OGC při 13% O ₂ (mg/Nm ³) [D / DB / HB]	62 / 62 / 43
Koncentrace prachu při 13% O ₂ (mg/Nm ³) [D / DB / HB]	33 / 33 / 32
Nepřetržitý provoz 24 hodin	ne
Vícenásobné zavírání dvířek	ne

Kouřovod

Připojení kouřovodu (4)	horní / zadní
Průměr kouřovodu (mm)	Ø 150
Výška osy zadního kouřovodu od podlahy (5) (mm)	1383
Vzdálenost osy horního kouřovodu k nejzadnější části výrobku (6) (mm)	183

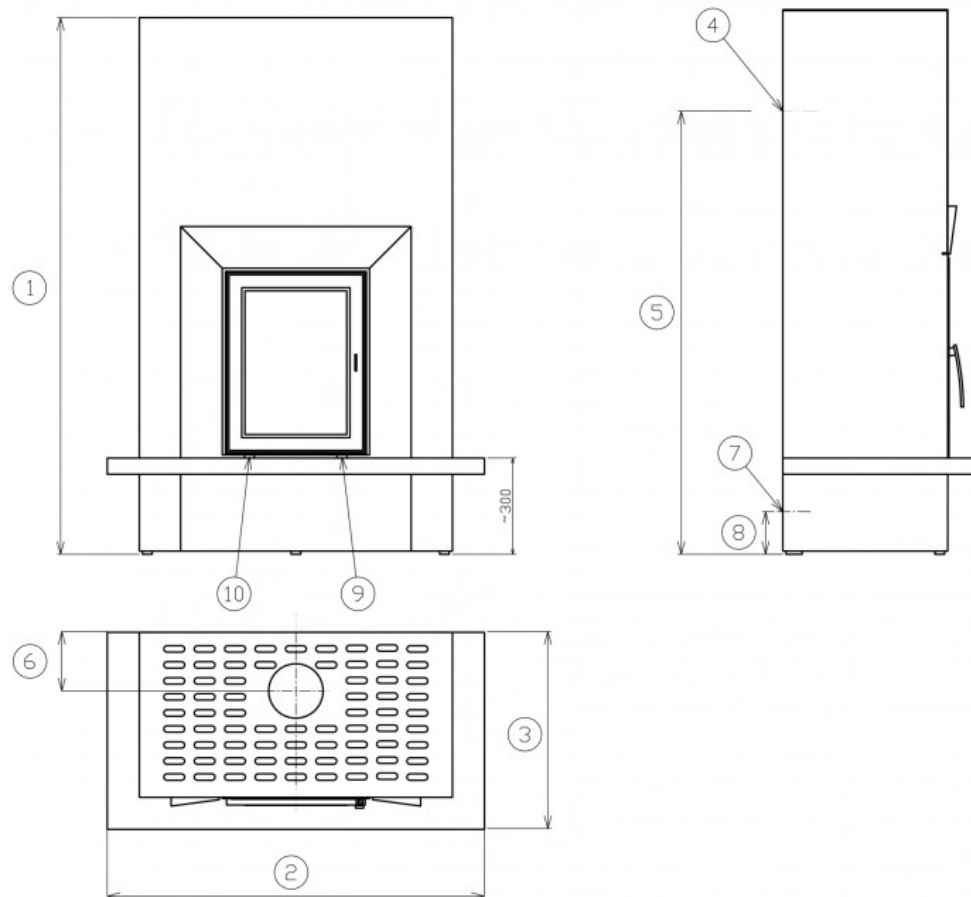
Zkoušky

ČSN EN 13240:2002/A2:2005	ano
BvG §15a	ano
I. BImSchV Stufe 2	ano
EKODESIGN / Sezónní energetická účinnost vytápění (%) [D / DB / HB]	ano / 72,9 / 72,9 / 74,2

Odstupové vzdálenosti od hořlavých materiálů

Z boku / Zezadu / Zepředu (mm)	200 / 0 / 800
--------------------------------	---------------

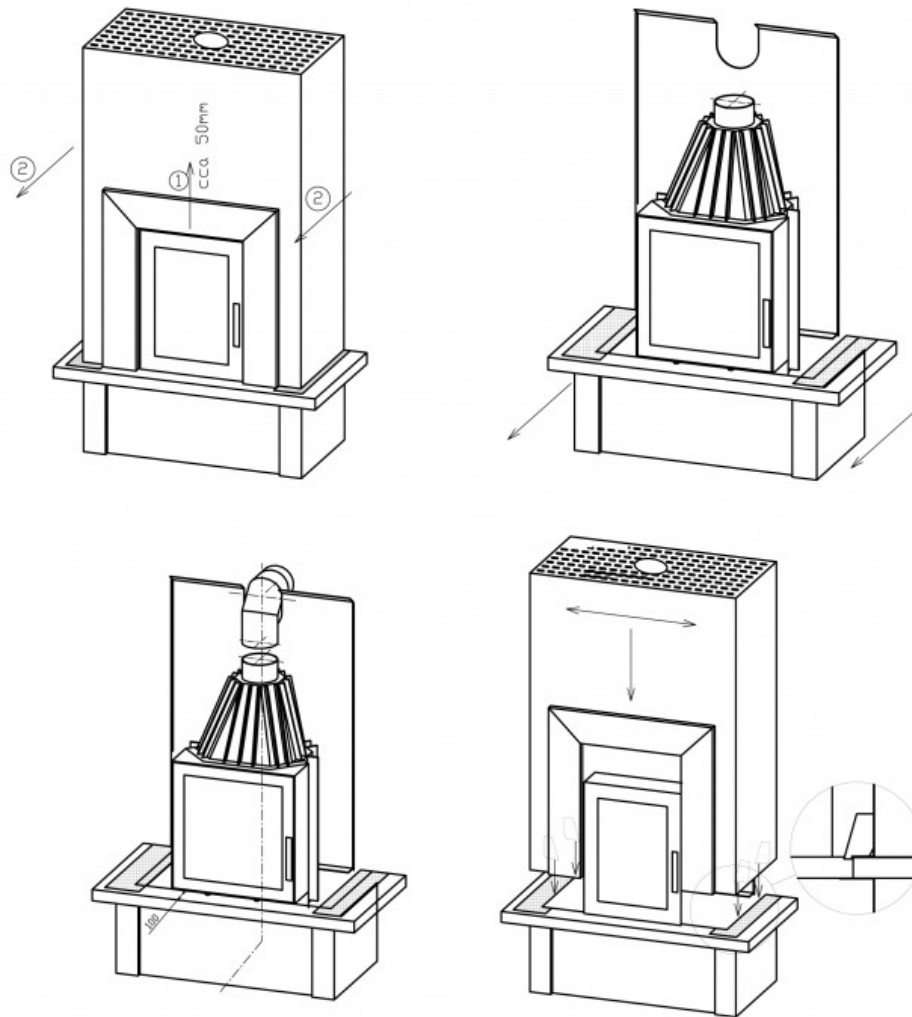
Rozměrový náčrt



Doplňující informace

1	výška	1675 mm
2	šířka	1178 mm
3	hloubka	615 mm
4	kouřovod	Ø 150 mm
5	výška osy zadního kouřovodu od podlahy	1383 mm
6	vzdálenost osy horního kouřovodu k nejzadnější části výrobku	183 mm
7	centrální přívod vzduchu	Ø 100 mm
8	výška osy centrálního přívodu vzduchu od podlahy	133 mm
9	ovládání primárního přívodu vzduchu - vpravo otevřeno	
10	ovládání sekundárního přívodu vzduchu - vpravo otevřeno	

Montážní schéma



Ovládání produktu



Popis k montážnímu schématu:

Upozornění: Při instalaci je třeba dodržet minimální odstupovou vzdálenost 400mm mezi horním výdechem ohřátého vzduchu a stropem.

Popis k ovládání produktu:

Topení dřevem a dřevěnými briketami

Výkon regulujte jen pomocí sekundárního regulátoru vzduchu (pozice 10). Primární přísávání vzduchu (pozice 9) výrobce doporučuje po rozhoření kamen uzavřít zcela či téměř.

Topení hnědouhelnými briketami

Pozn.: Topení hnědouhelnými briketami vyžaduje zvětšení přívodu primárního vzduchu. Míru zvětšení je třeba ověřit dle konkrétních tahových poměrů kamen a komína.

Výkon regulujte jen pomocí primárního regulátoru vzduchu (pozice 9). Sekundární přísávání vzduchu (pozice 10) výrobce doporučuje po rozhoření kamen uzavřít zcela či téměř.

Výrobce: ABX, spol. s r.o., Žitná 1091/3, 408 01 Rumburk, Česká republika

tel.: 412 332 523, 412 333 614, fax: 412 333 521, e-mail: info@abx.cz, web: www.abx.cz

Servis: ABX s r.o., Plynárná 1518/12, 408 01 Rumburk, tel.: 412 372 147, fax: 412 375 113, e-mail: reklamace@abx.cz

Stav ke dni: 28.11. 2018

