



## Technický list výrobku (cs)

Krbové sestavy Typ: 117

### **OXFORD Klasik 4011**



# Technické parametry

1170KB

## Výkon

Regulovatelný tepelný výkon (kW)	5 - 12
----------------------------------	--------

## Rozměry

Výška (1) x Šířka (2) x Hloubka (3) (mm)	1990 - 2080 x 1230 x 720 (705)
Maximální délka polen (mm)	550

## Hmotnost podle obložení

kámen (kg)	290
------------	-----

## Vzduch

Centrální přívod vzduchu (7) / hrdlo součástí kamen	ne / ne
Ovládání sekundárního vzduchu	ano
Ovládání primárního vzduchu	ano
Terciární přívod vzduchu	ne
Automatická regulace přívodu vzduchu	ne

## Parametry

Palivo: dřevo / dřevěné brikety [D / DB]	
Spotřeba přípustného paliva při jmenovitém výkonu (kg/hod) [D / DB]	3,2 / 3,2
Vytápěný prostor (m <sup>3</sup> )	100 - 240
Energetická účinnost (%) [D / DB]	76,6 / 76,6
Minimální tah komína (Pa)	12
Teplota spalin (°C) [D / DB]	254 / 254
Hmotnostní tok spalin (g/s) [D / DB]	12,1 / 12,1
Koncentrace CO při 13% O <sub>2</sub> (mg/Nm <sup>3</sup> ) [D / DB]	1411 / 1411
Koncentrace NOx při 13% O <sub>2</sub> (mg/Nm <sup>3</sup> ) [D / DB]	- / -
Koncentrace OGC při 13% O <sub>2</sub> (mg/Nm <sup>3</sup> ) [D / DB]	- / -
Koncentrace prachu při 13% O <sub>2</sub> (mg/Nm <sup>3</sup> ) [D / DB]	44 / 44
Nepřetržitý provoz 24 hodin	ne
Vícenásobné zavírání dvířek	ne

## Kouřovod

Připojení kouřovodu (4)	zadní
Průměr kouřovodu (mm)	Ø 150
Výška osy zadního kouřovodu od podlahy (5) (mm)	1473 (1533)

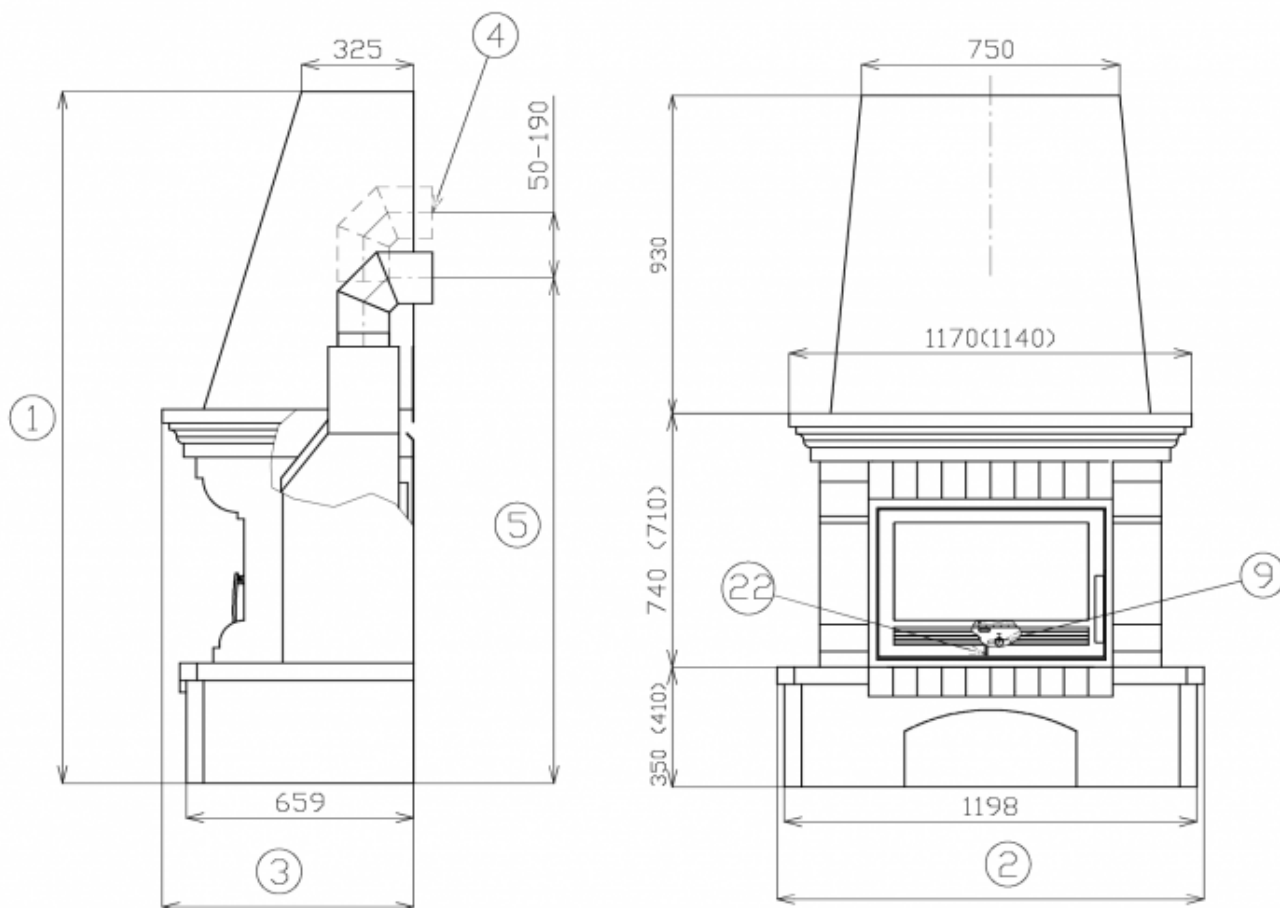
## Zkoušky

ČSN EN 13240:2002/A2:2005	ano
I. BImSchV Stufe 1	ano

## Odstupové vzdálenosti od hořlavých materiálů

Z boku / Zezadu / Zepředu (mm)	200 / 200 / 800
--------------------------------	-----------------

## Rozměrový náčrt

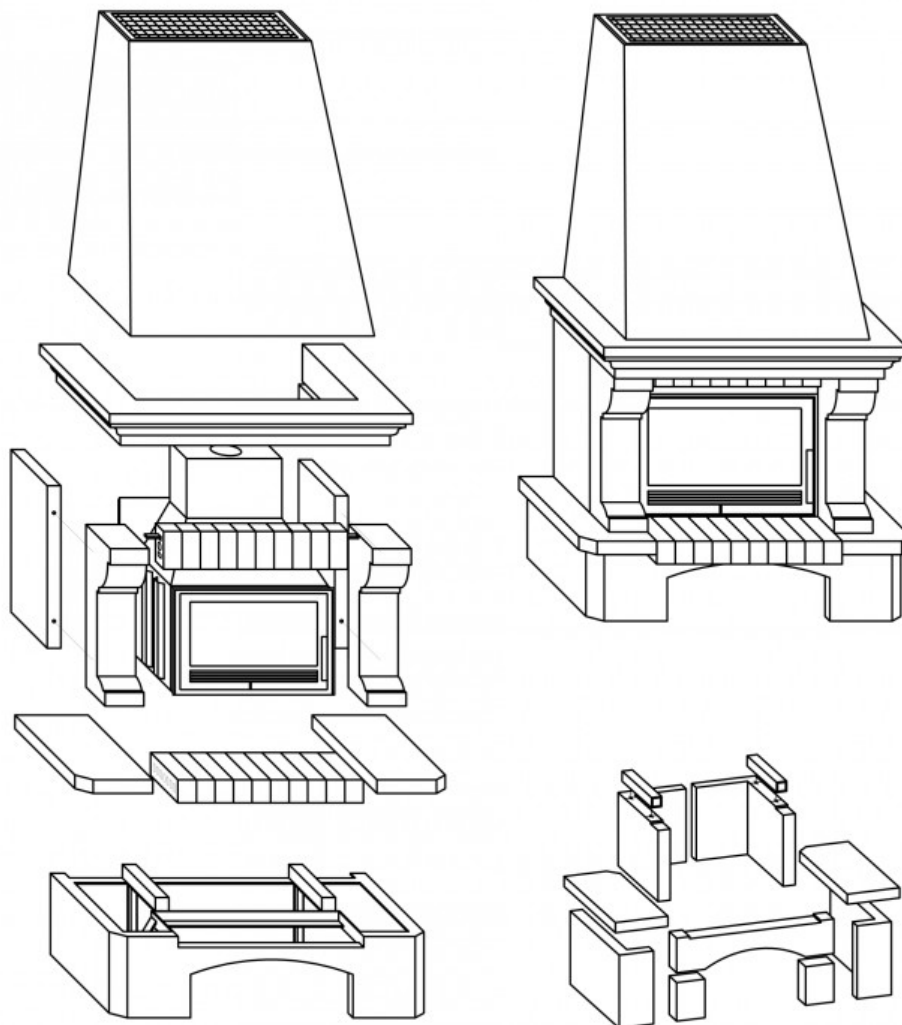


## Doplňující informace

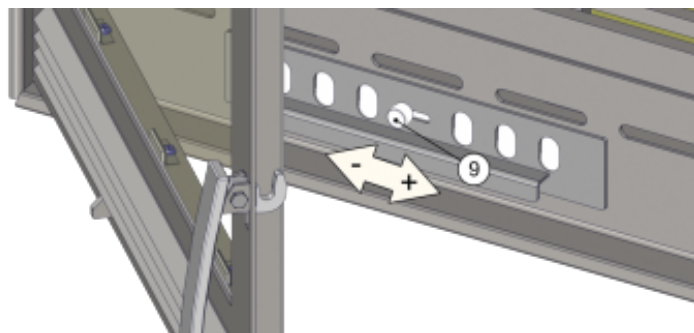
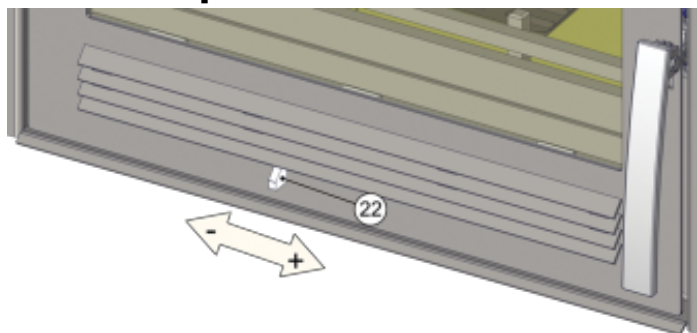
1	výška	1990 - 2080 mm
2	šířka	1230 mm
3	hloubka	720 (705) mm
4	kouřovod	Ø 150 mm
5	výška osy zadního kouřovodu od podlahy	1473 (1533) mm
9	ovládání primárního přívodu vzduchu - vpravo otevřeno	
22	ovládání intenzity hoření - vpravo otevřeno	

**Upozornění: Uvedené parametry platí pro římsu pískovec a plechový sokl, parametry v závorkách jsou pro variantu s římsou dřevěnou nebo sokl pískovec.**

## Montážní schéma



## Ovládání produktu



### Popis k montážnímu schématu:

**Upozornění:** Při instalaci je třeba dodržet minimální odstupovou vzdálenost 400mm mezi horním výdechem ohřátého vzduchu a stropem.

### Popis k ovládání produktu:

#### Topení dřevem a dřevěnými briketami

Výkon regulujte jen pomocí ovládání intenzity hoření (pozice 22). Primární přísávání vzduchu (pozice 9) výrobce doporučuje po rozhoření kamen uzavřít zcela či téměř.

**Výrobce: ABX, spol. s r.o., Žitná 1091/3, 408 01 Rumburk, Česká republika**

tel.: 412 332 523, 412 333 614, fax: 412 333 521, e-mail: [info@abx.cz](mailto:info@abx.cz), web: [www.abx.cz](http://www.abx.cz)

Servis: ABX s r.o., Plynární 1518/12, 408 01 Rumburk, tel.: 412 372 147, fax: 412 375 113, e-mail: [reklamace@abx.cz](mailto:reklamace@abx.cz)

Stav ke dni: 28.11. 2018