



Technický list výrobku (cs)

Krbová kamna

TAMPA



Technické parametry

Výkon

Jmenovitý tepelný výkon (kW)	7
Regulovatelný výkon (kW)	3,5 - 9

Rozměry

Výška (1) x Šířka (2) x Hloubka (3) (mm)	748 x 610 x 496
Maximální délka polen (mm)	350

Hmotnost podle obložení

plech (kg)	85
------------	----

Vzduch

Centrální přívod vzduchu (7)	ne
Sekundární přívod vzduchu / Ovládání sekundárního vzduchu	ano / ano
Ovládání primárního vzduchu	ano
Terciární přívod vzduchu	ne
Automatická regulace přívodu vzduchu	ne

Parametry

Palivo: dřevo / dřevěné brikety [D / DB]	
Spotřeba přípustného paliva při jmenovitém výkonu (kg/hod) [D / DB]	2,3 / 2,3
Vytápěný prostor (m ³)	70 - 180
Energetická účinnost (%) [D / DB]	74 / 70
Provozní tah (Pa)	12
Teplota spalin (°C) [D / DB]	285 / 287
Hmotnostní tok spalin (g/s) [D / DB]	8,4 / 10,1
Koncentrace CO při 13% O ₂ (mg/Nm ³) [D / DB]	1727 / 4705
Koncentrace NOx při 13% O ₂ (mg/Nm ³) [D / DB]	- / -
Koncentrace OGC při 13% O ₂ (mg/Nm ³) [D / DB]	- / -
Koncentrace prachu při 13% O ₂ (mg/Nm ³) [D / DB]	- / -
Nepřetržitý provoz 24 hodin	ano
Vícenásobné zavírání dvířek	ne

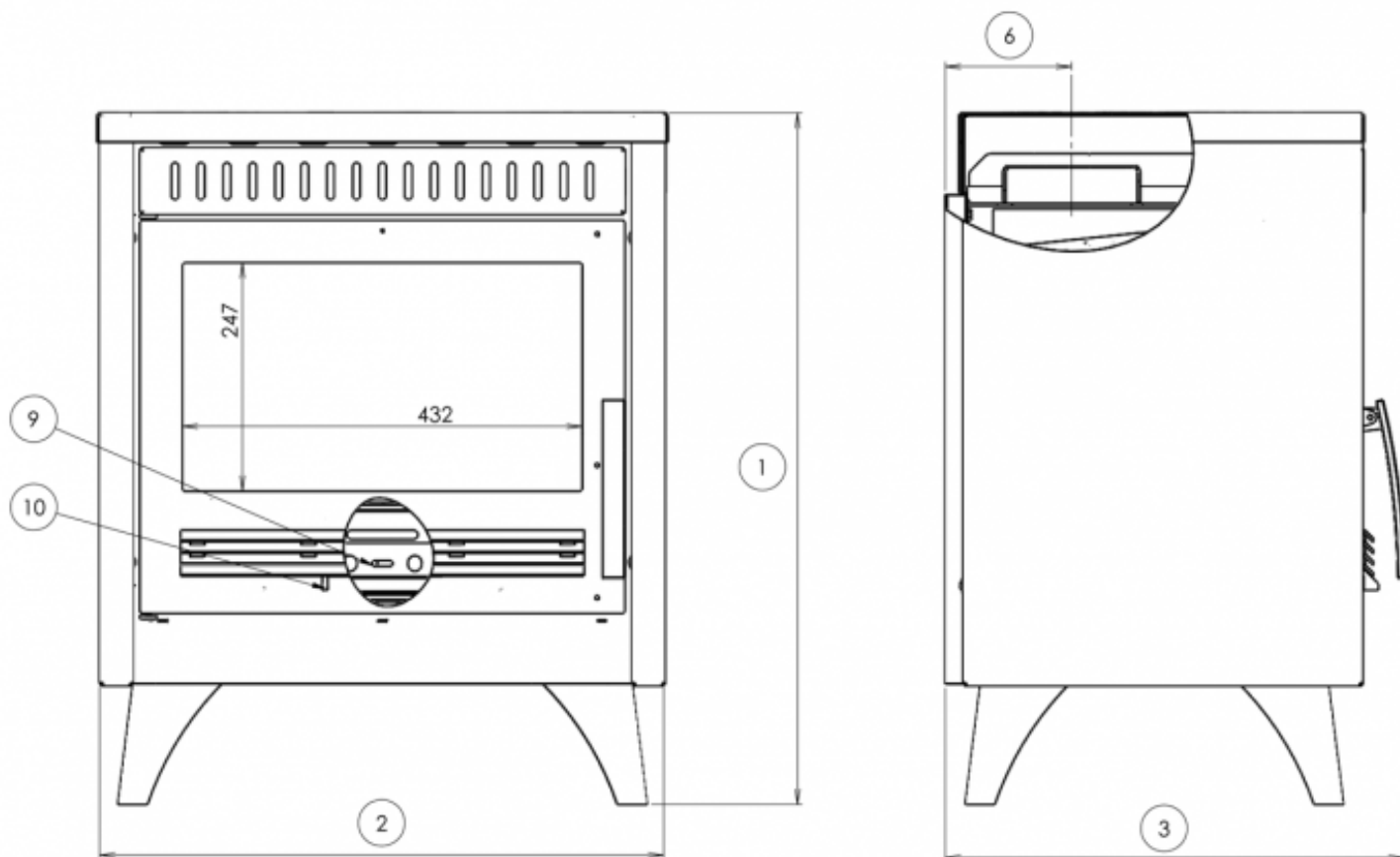
Kouřovod

Připojení kouřovodu (4)	horní
Průměr kouřovodu (mm)	150
Vzdálenost osy horního kouřovodu (6) (mm)	137

Zkoušky

ČSN EN 13240:2002/A2:2005/AC:2008	ano
-----------------------------------	-----

Rozměrový náčrt



Doplňující informace

1	výška	748 mm
2	šířka	610 mm
3	hloubka	496 mm
4	kouřovod	150 mm
6	vzdálenost osy horního kouřovodu	137 mm
9	ovládání primárního přívodu vzduchu - vpravo otevřeno	
10	ovládání sekundárního přívodu vzduchu - vpravo otevřeno	

Výrobce: ABX, spol. s r.o., Žitná 1091/3, 408 01 Rumburk, Česká republika

tel.: 412 332 523, 412 333 614, fax: 412 333 521, e-mail: info@abx.cz, web: www.abx.cz

Servis: ABX s r.o., Plynární 1518/12, 408 01 Rumburk, tel.: 412 372 147, fax: 412 375 113, e-mail: reklamace@abx.cz

Stav ke dni: 13.3. 2015