



Technický list výrobku (cs)

Kachlová kamna

HELVETIA KP kachlový sokl



Technické parametry

Výkon

Jmenovitý tepelný výkon (kW)	7
Regulovatelný výkon (kW)	3,5 - 9

Rozměry

Výška (1) x Šířka (2) x Hloubka (3) (mm)	902 x 740 x 508
Maximální délka polen (mm)	340

Hmotnost podle obložení

kachle (kg)	180
-------------	-----

Vzduch

Centrální přívod vzduchu (7)	ne
Sekundární přívod vzduchu / Ovládání sekundárního vzduchu (10)	ano / ano
Ovládání primárního vzduchu (9)	ano
Terciární přívod vzduchu	ano
Automatická regulace přívodu vzduchu	ne
Výška osy centrálního přívodu vzduchu (8) (mm)	-

Parametry

Palivo: dřevo / dřevěné brikety / hnědouhelné brikety [D / DB / HB]	
Spotřeba přípustného paliva při jmenovitém výkonu (kg/hod) [D / DB / HB]	2,1 / 2,1 / 1,5
Vytápěný prostor (m ³)	70 - 180
Energetická účinnost (%) [D / DB / HB]	78 / 76 / 79
Provozní tah (Pa)	12
Teplota spalin (°C) [D / DB / HB]	230 / 249 / 230
Hmotnostní tok spalin (g/s) [D / DB / HB]	8,7 / 8,9 / 8,4
Koncentrace CO při 13% O ₂ (mg/Nm ³) [D / DB / HB]	1193 / 1141 / 1100
Koncentrace NOx při 13% O ₂ (mg/Nm ³) [D / DB / HB]	89 / 162 / 157
Koncentrace OGC při 13% O ₂ (mg/Nm ³) [D / DB / HB]	109 / 115 / 116
Koncentrace prachu při 13% O ₂ (mg/Nm ³) [D / DB / HB]	31 / 34 / 38
Nepřetržitý provoz 24 hodin	ano
Vícenásobné zavírání dvířek	ne

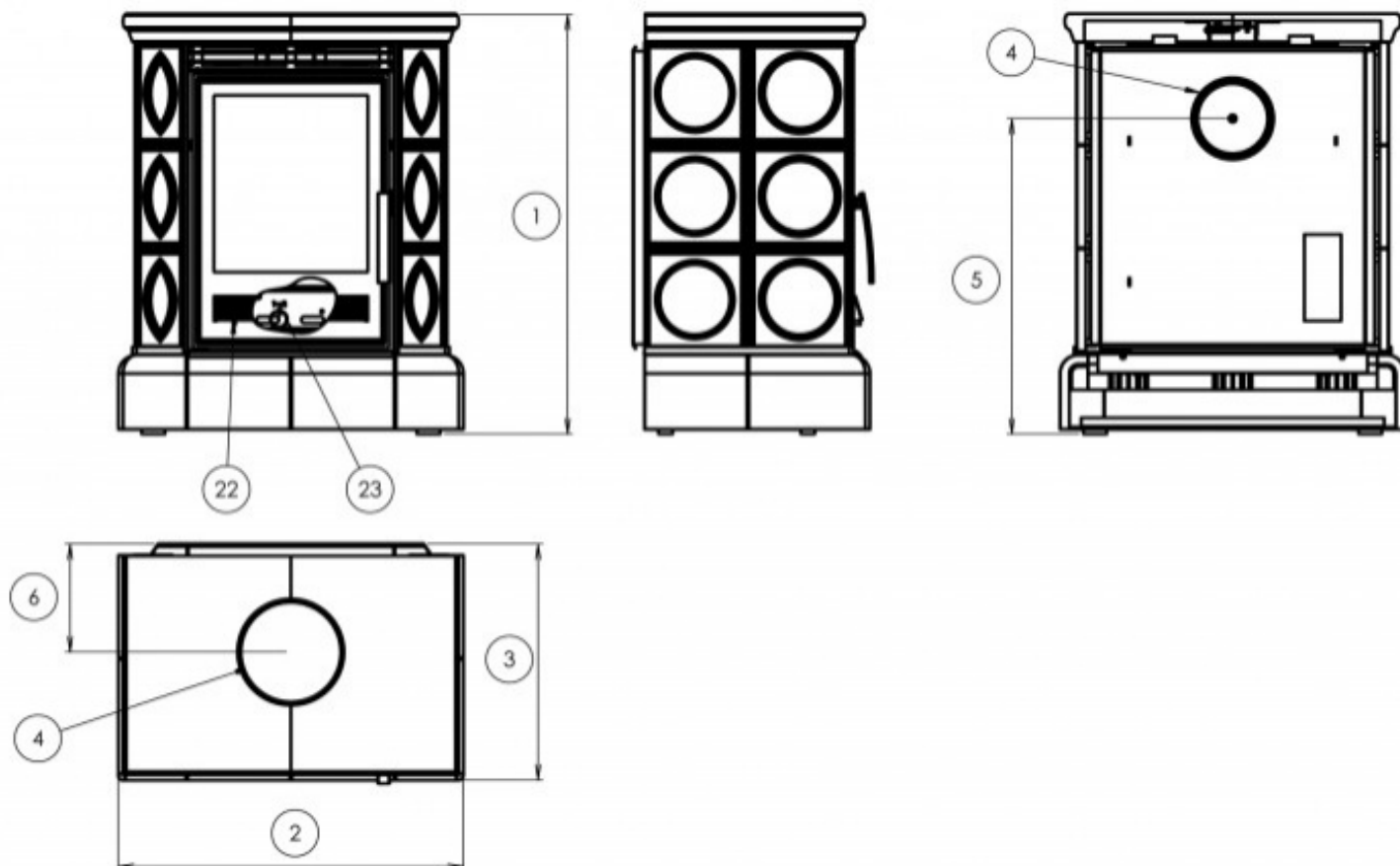
Kouřovod

Připojení kouřovodu (4)	horní / zadní
Průměr kouřovodu (mm)	150
Výška osy zadního kouřovodu (5) (mm)	678
Vzdálenost osy horního kouřovodu (6) (mm)	233

Zkoušky

ČSN EN 13240:2002/A2:2005/AC:2008	ano
DIN+	ano
BvG §15a	ano
BImSchV stufe 1	ano
BImSchV stufe 2	ano

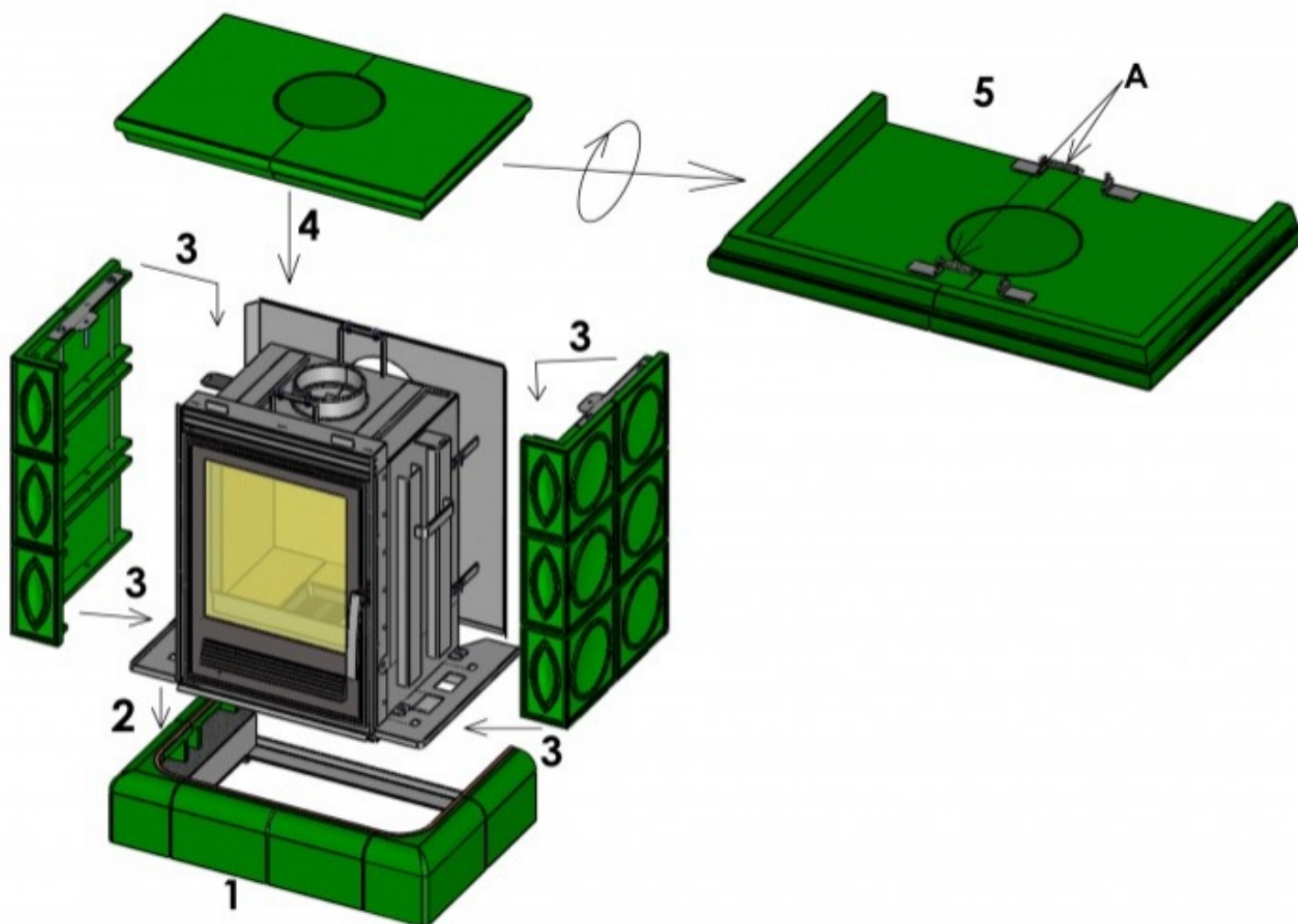
Rozměrový náčrt



Doplňující informace

1	výška	902 mm
2	šířka	740 mm
3	hloubka	508 mm
4	kouřovod	150 mm
5	výška osy zadního kouřovodu	678 mm
6	vzdálenost osy horního kouřovodu	233 mm
22	ovládání intenzity hoření - vpravo otevřeno	
23	přepínač druhu paliva: vlevo - dřevo, dřevěné brikety (sekundární vzduch) / vpravo - hnědouhelné brikety (primární vzduch)	

Montážní schéma



- 1) usadte sokl na místo
- 2) umístěte sestavu vložky na sokl
- 3) nasazení boků: nejprve přitlačte spodek boku a poté vršek a zasuňte dolů tak, aby horní čep zapadl do držáku.
- 4) umístěte horní římsu, tedy levou i pravou stranu
- 5) nasadte pružinky (A) 2ks ze spodní strany římsy na držáky. Zadní pružinka se navléká zezadu ze zadní strany kamen a přední otvorem pro kouřovod - je nutné jí navléknout před nasazením kouřovodu na horní vývod. Poté vložte víčko horního kouřovodu (pokud budou kameny napojena na zadní kouřovod).

Výrobce: ABX, spol. s r.o., Žitná 1091/3, 408 01 Rumburk, Česká republika

tel.: 412 332 523, 412 333 614, fax: 412 333 521, e-mail: info@abx.cz, web: www.abx.cz

Servis: ABX s r.o., Plynární 1518/12, 408 01 Rumburk, tel.: 412 372 147, fax: 412 375 113, e-mail: reklamace@abx.cz

Stav ke dni: 13.2. 2014